

Aquatec® | **Sitzlifter**



! **NEU: Orca bis
140 kg belastbar!**

! **TÜV-geprüft:
absolut sicher!**



Aquatec® Orca, Orca F, Orca XL

Der Badewannenlifter erleichtert Ihnen das Absitzen in die gefüllte Badewanne. Sie gleiten sanft und stabil nach unten, und sanft und sicher nach oben.

Besonderheit: Die Rückenlehne senkt sich um bis zu 40° ab, Sie bestimmen die für Sie angenehme Badeposition.

Die Lifter können individuell angepaßt werden durch unser reichhaltiges Zubehör.

Aquatec® - darauf können Sie vertrauen!

AQUATEC®



Yes, you can.®



Aquatec **Orca**

- Lange Lebensdauer durch stabilen, wackelfreien Rahmen mit verstärkter Hubschere
- Rückenlehne bis 40° absenkbar
- Neueste Lithium-Ion Akkuzellen auf Manganbasis: besonders tiefentladensicher, kein Memory-Effekt
- Hohe Belastbarkeit: 140 kg
- Abknöpf- und maschinenwaschbare Komplettbezüge
- Einfache, schnelle Reinigung durch glatte Oberflächen
- Ergonomisches, schwimmfähiges Handbedienteil – liegt sicher in der Hand
- Kraftvoll und leise durch ein wartungsfreies Antriebssystem.



Aquatec **Orca**
Mit absenkbarer Rückenlehne.



Aquatec **Orca F**
Mit feststehender Rückenlehne, speziell für Patienten mit Hüftschäden, neuen Hüftgelenken oder Hüftschmerzen.



Aquatec **Orca XL**
Mit absenkbarer Rückenlehne. Badewannenlifter mit besonders hoher Belastbarkeit: 170 kg!



Optionen und Merkmale



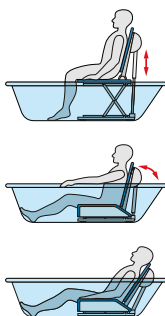
Auch ohne Bezug einsetzbar.



In 2 Teile zerlegbar.



Hochleistungs-Antriebssystem.



So funktioniert der Lifter.



Aquatec **Beluga**

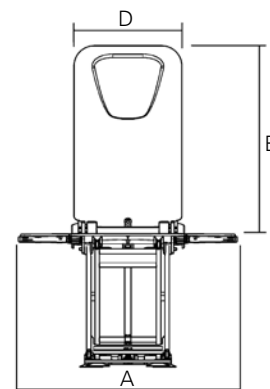
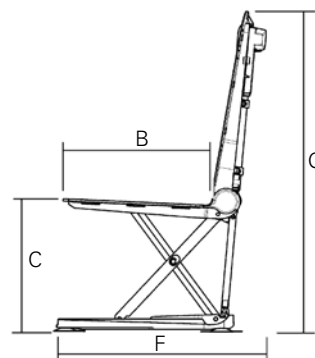
- Stabiler, robuster Rahmen: verstärkte Hubschere und Grundplatte
- Akkuantrieb, basierend auf wartungsfreiem und robustem Bleiakku
- Rückenlehne bis 38° absenkbar
- Abknöpf- und maschinenwaschbare Komplettbezüge
- Einsatz auch ohne Bezug möglich - durch die strukturierte Oberfläche und nahtlose Verbindung von Sitzplatte und Seitenklappen
- Ergonomisches, schwimmfähiges Handbedienteil mit Spiralkabel
- Patentierte, selbstbelüftende Sauger: lassen sich ganz leicht lösen
- In 2 Teile zerlegbar

Technische Daten

Bestellnummern	Aquatec Orca	Aquatec Orca F	Aquatec Orca XL	Aquatec Beluga
Badewannenlifter mit Bezug	1470322	1471071	1471066	5.30.201
Badewannenlifter ohne Bezug	1470323	1471072		5.30.200
Badewannenlifter mit Bezug, 5 Jahre Garantie	1525775			
Badewannenlifter ohne Bezug, 5 Jahre Garantie	1525776			
Hilfsmittelverzeichnisnummer	04.40.01.0046	04.40.01.0059	04.40.01.0058	04.40.01.0036

Abmessungen	Aquatec Orca	Aquatec Orca F	Aquatec Orca XL	Aquatec Beluga
Sitzbreite ohne Seitenklappen	375 mm	375 mm	375 mm	380 mm
Sitzbreite mit Seitenklappen	715 mm* (A)	715 mm (A)	715 mm (A)	700 mm (A)
Sitztiefe	490 mm (B)	490 mm (B)	490 mm (B)	460 mm (B)
Sitzhöhe max.	420 mm (C)	420 mm (C)	420 mm (C)	420 mm (C)
Sitzhöhe min.	60 mm	60 mm	60 mm	60 mm
Breite Rückenlehne	360 mm (D)	360 mm (D)	360 mm (D)	360 mm (D)
Höhe Rückenlehne	665 mm (E)	665 mm (E)	665 mm (E)	605 mm (E)
Gesamttiefe (Rückenlehne aufrecht)	650 mm (F)	690 mm (F)	650 mm (F)	710 mm (F)
Gesamttiefe (Rückenlehne abgesenkt)	920 mm	–	920 mm	890 mm
Gesamthöhe mit Rückenlehne	1075 mm (G)	1075 mm (G)	1075 mm (G)	1010 mm (G)
Standfläche	580 x 285 mm	580 x 285 mm	580 x 285 mm	610 x 300 mm
Bezugstärke	3 mm	3 mm	3 mm	3 mm

Weiteres	Aquatec Orca	Aquatec Orca F	Aquatec Orca XL	Aquatec Beluga
Gesamtgewicht ohne Handbedienteil	12,1 kg	12,1 kg	12,1 kg	–
Gesamtgewicht ohne Akku	–	–	–	12,9 kg
Gewicht Sitz	7,5 kg	7,5 kg	7,5 kg	8,6 kg
Gewicht Rückenlehne	4,6 kg	4,6 kg	4,6 kg	4,3 kg
Gewicht Handbedienteil	0,4 kg	0,4 kg	0,4 kg	–
Gewicht Akku	–	–	–	1,6 kg
Belastbarkeit	140 kg	140 kg	170 kg!	135 kg
Rückenlehne absenkbar bis	40°	–	40°	38°
Farbe	Weiß	Weiß	Weiß	Weiß



* Sondergrößen auf Anfrage.



Zubehör *Aquatec* **Sitzlifter**



Absenkbare Spezialrückenstütze

Mit individuell einstellbaren Seitenteilen für sicheren Halt.

1471560 Weiß, für **Orca** (bei Bestellung mit Badewannenlifter)

1471623 Weiß, für **Orca** (bei Nachrüstung)



Höhenverstellbare Kopfstütze

Für die sichere Abstützung des Kopf- und Nackenbereichs. Empfohlen in Verbindung mit der Spezialrückenstütze. Die Kopfstütze wird mit Befestigungsset geliefert.

15461 Weiß, für alle **Orca**



Bitte Maßblatt **Orca** ausfüllen.

Seitenklappen in Sonderanfertigung

Erleichtern den Transfer auf den Lifter.

1471636 Seitenklappen (Paar), inkl. Bezug, Weiß, für **Orca** (bei Best. mit Lifter)

1471606 Seitenklappe (Stk.), ohne Bezug, für **Orca / Orca F** (bei Nachrüstung)



Fixiergurte

Zur sicheren Fixierung des Nutzers.

1471209 Brustgurt, Weiß, für **Orca / Orca XL**

1471210 Beckengurt, Weiß, für **Orca / Orca F / Orca XL**



Brust- und Beckengurt

Weiches, angenehmes Material (Länge 980 - 1100 mm).

1528702 für **Orca**



Stopper/Abduktionseinheit

Verhindert das Abrutschen von der Sitzfläche.

Für alle Akkulifter.

1525932 Blau (ø 70 mm)

1525933 Blau (ø 120 mm)



Höhenadapter

Für die Erhöhung um 20, 40 bis 60 mm, für alle Akkulifter.

15170 Höhenadapter 20 mm (4 Stück) inkl. Umbausatz

14694 Höhenadapter 20 mm (4 Stück) Erweiterungssatz ohne Umbausatz



Seitenklappenabweiser

Einzusetzen bei in der Badewanne befindlichen Handgriffen. Der Seitenklappenabweiser kann bei Bedarf auch gekürzt werden.

15309 für alle Akkulifter (Stück)



Tragetasche mit Rollen

Zum Transport und zur Aufbewahrung von Akkuliftern.

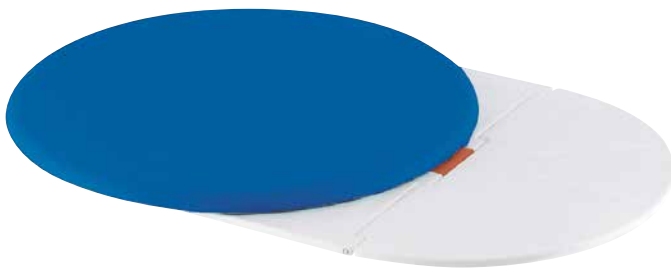
14586AQT für alle Akkulifter

HMV-Nr. für Zubehör

Badewannenlifter:

04.99.99.0001

Aquatec® | **Transferhilfen**



Aquatec **Trans**

- Extra große Sitzfläche
- Sicher: Drehteller entriegelt erst durch das Gewicht des Nutzers
- Sitzfläche dreht und gleitet ganz leicht
- Weiche, hautfreundliche Beschichtung: pflegeleicht, einfach abwischbar



Aquatec **Disk**

- Extra große Sitzfläche
- Sitzfläche dreht ganz leicht
- Weiche, hautfreundliche Beschichtung: pflegeleicht, einfach abwischbar
- Mit einem Handgriff wird aus der Drehscheibe **Disk**, dem Duschocker **Dot** und einem Adapter ein Duschocker mit drehbarer Sitzfläche

AQUATEC®



Yes, you can.®



Aquatec® Step



- Stabiler Rahmen
- Füße mit rutschfesten Gummikappen
- Rutschsicherer, abknöpfbarer Bezug, maschinenwaschbar

Technische Daten

Bestellnummern	Aquatec® Trans	Aquatec® Disk	Aquatec® Step
Dreh- und Übersetzhilfe, Blau	4.03.002		
Dreh- und Übersetzhilfe, Grau	4.03.008		
Drehscheibe, Blau		4.02.002	
Drehscheibe, Grau		4.02.008	
Einstieghilfe, Blau			3.00.002
Einstieghilfe, Weiß			3.00.001
Hilfsmittelverzeichnisnummer	22.29.01.0011	22.29.01.0010	
Abmessungen			
Durchmesser	365 mm	365 mm	–
Länge	530 mm	–	400 mm
Breite	–	–	300 mm
Höhe	25 mm	25 mm	165 mm
Weiteres			
Gewicht	2,2 kg	1,6 kg	1,5 kg
Belastbarkeit	130 kg	130 kg	150 kg
Farben	Blau, Grau	Blau, Grau	Blau, Weiß